

Bomba / Pump

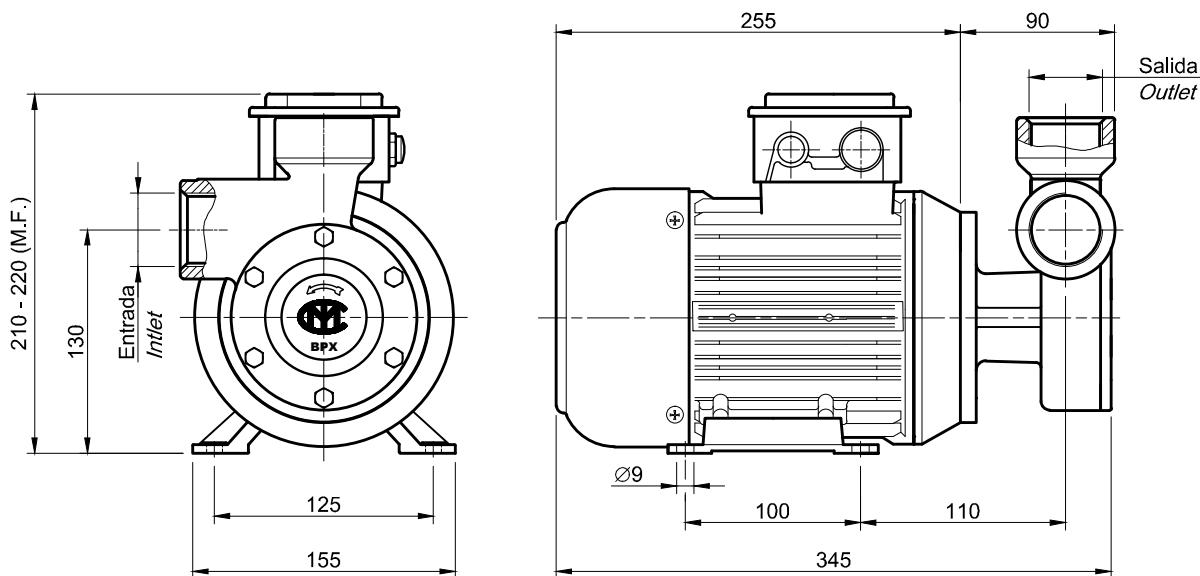
- Electrobomba monobloc con rodete periférico, para su uso externo a deposito, adecuada para el uso con líquidos limpios que no contengan partículas sólidas en suspensión y que no sean agresivos para los materiales que componen la bomba / *Monobloc electropump with peripheral impeller, for external use to deposit, suitable for use with clean fluid, without solid particles in suspension, and are not aggressive with materials that make up the pump.*
- Al disponer del cierre mecánico, el trabajo en vacío no está permitido / *Empty work is not allowed because of the mechanical seal.*
- Altura de aspiración manométrica hasta 7 m, con válvula de pie / *The aspiration of the BPX electropump is up to 7 m, with foot valve.*
- Apta para el servicio continuo / *Suitable for continuous work.*

Motor / Motor

- Fabricación estándar con motor trifásico o monofásico / *Standard motor with three or single-phase.*
- Protección IP 55 / *IP 55 protection.*
- Aislamiento Clase F / *Class F insulation.*
- De acuerdo a la normativa EN 60034-1 / *Performances according to EN 60034-1.*

Aplicaciones / Applications

- Sistemas de refrigeración / *Cooling systems.*
- Circuitos de aire acondicionado / *Air conditioning circuits.*
- Alimentación de calderas / *Boiler supply.*
- Circuitos de agua no alimentaría / *Non potable water circuits.*
- Aumento de presión disponible en redes de distribución de aguas / *Available pressure increase in water distribution networks.*



Materiales / Materials

Componente / Component	Material / Material
Cuerpo bomba / Pump casing	Hierro fundido / Cast iron
Tapa / Cover	Hierro fundido / Cast iron
Rodete / Impeller	Latón / Brass
Eje / Shaft	Acero inoxidable AISI 420 / Stainless steel AISI 420
Sello mecánico / Mechanical seal	Silicio - Viton / Silicon - Viton

Datos bomba periférica / Peripheral pump data

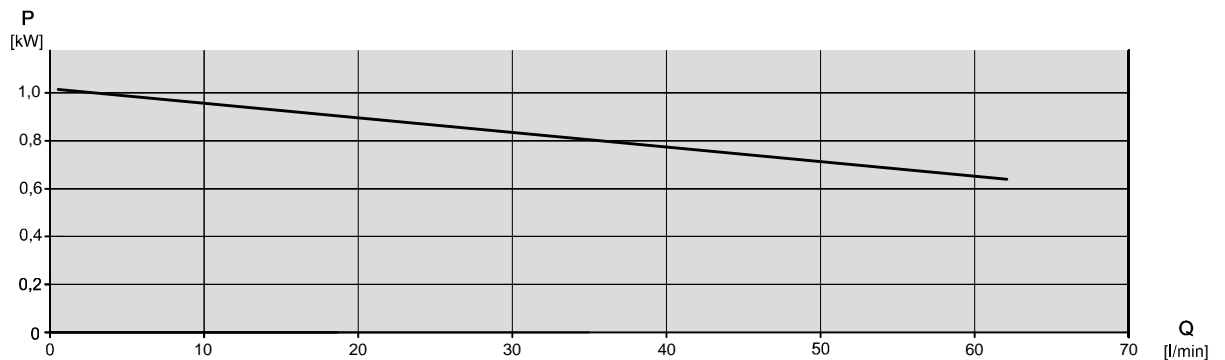
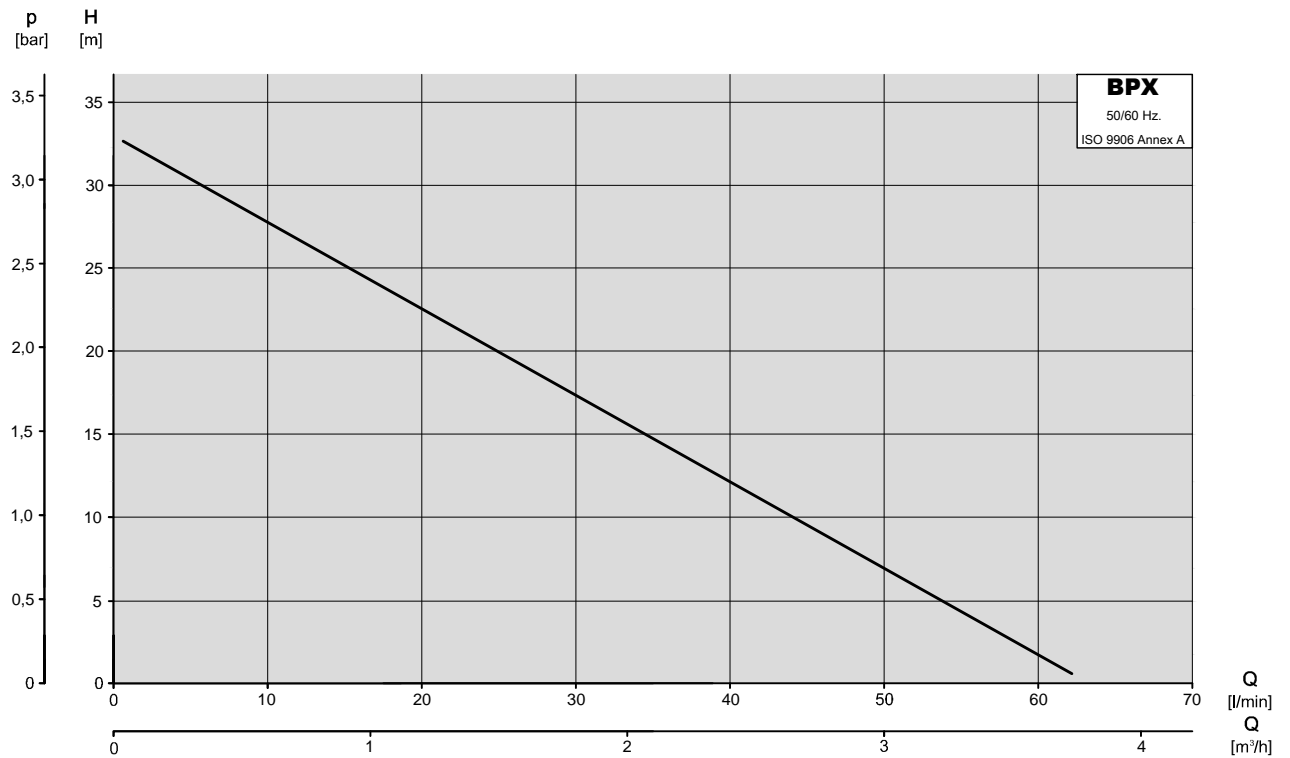
Modelo / Type	Q [l/min]	H [m]	Rosca / Thread [GAS]		Peso neto / Net weight [kg]	Nivel de ruido / Noise level [dB]
			Entrada / Inlet	Salida / Outlet		
BPX-1	25	20	1 1/4"	1 1/4"	12,5	70

Datos eléctricos / Electrical data

Modelo / Type	Potencia / Rated power [kW]	Voltaje / Rated voltage Δ/Y [V]	Frecuencia / Rated Frequency [Hz]	Consumo / Rated current Δ/Y [A]	Velocidad / Rated speed [rpm]
BPX-1	0,75	230 / 400	50	2,90 / 1,67	2800
	0,90	276 / 480	60	2,90 / 1,67	3350
	1,10	230 Monof. - Single phase	50	6,51	2800

BPX

Curvas características / *Characteristic curves*



Modelo / Type	Presión de salida p [bar], volumen Q [l/min] / Output pressure p [bar], volume Q [l/min]		
	1	2	3
BPX	42	22	6



CMI, S.A.