

# BC-1-1/1

## Datos técnicos / Technical data

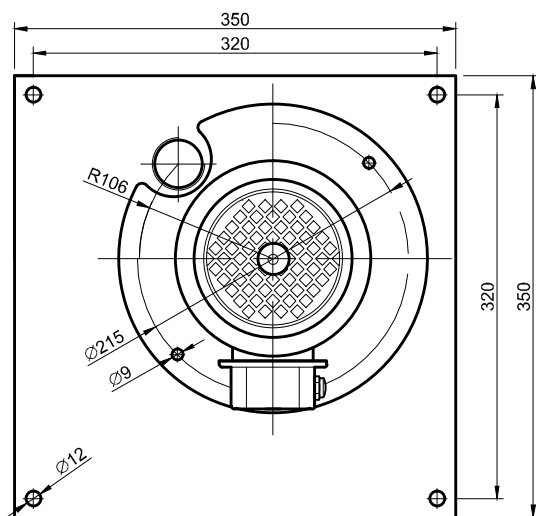
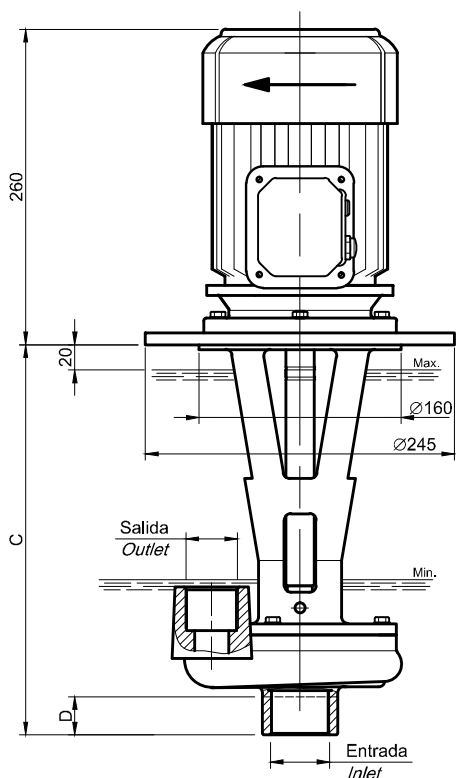


Fig. 1

### APLICACIONES / APPLICATIONS

- Maquinaria en la que la herramienta de corte requiera un caudal elevado con cierta presión / Machinery which require a large volume with appreciable pressure.
- Trasiego de líquido entre depósitos / General liquid transfer.
- Sistemas de refrigeración / Cooling systems.
- Sistemas de filtrado / Filtering systems.

### ESPECIFICACIONES / SPECIFICATIONS

#### Bomba / Pump

- Adecuada para trasegar taladrina y/o aceite de corte con lodo o viruta / Suitable for transferring cutting oil with mud or particles.
- La bomba permite trabajar en vacío / The pump allows empty work.
- Se puede instalar un tubo en la entrada para extender la longitud de la caña / The pump can be lengthen adding an additional pipe in the inlet.
- En caso de no ser necesario y bajo pedido, el tetón roscado de entrada de líquido puede suprimirse (ver cota D) / If necessary, on request, the inlet hat can be shortened (measurement D).
- Opcionalmente se puede servir con chapa adicional (Fig. 1) / The pump can be supplied with mounting plate (Fig. 1).

#### Motor / Motor

- Protección IP 54 / IP 54 protection.
- Aislamiento Clase F / Class F insulation.
- Bajo demanda, se pueden suministrar motores con aislamientos superiores (Clase H) / On request pump can be supplied a motor with higher insulation class (Class H).
- De acuerdo a la normativa EN 60034-1 / Performances according to EN 60034-1.

### Datos bomba centrífuga / Centrifugal pump data

Modelo / Type	Q [l/min]	H [m]	Dimensiones / Dimensions [mm]		Rosca / Thread [Gas]		Peso neto / Net weight [kg]	Nivel de ruido / Noise level [dB]
			C	D	Entrada / Inlet	Salida / Outlet		
BC-1	140	10	315 - 565	26	1 1/4"	1"	22 - 32	65 - 69
BC-1/1	220	10	300 - 540	12	1 1/2"	1 1/4"	24 - 33	66 - 69

### Datos eléctricos / Electrical data

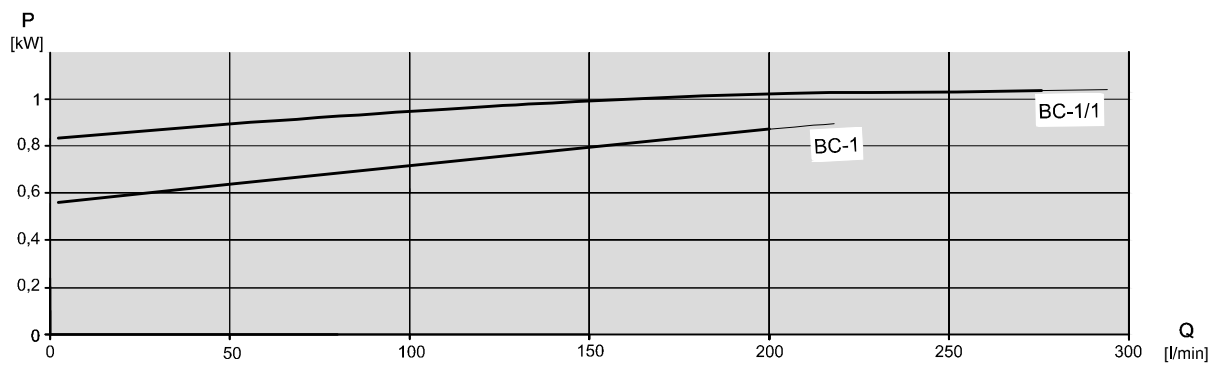
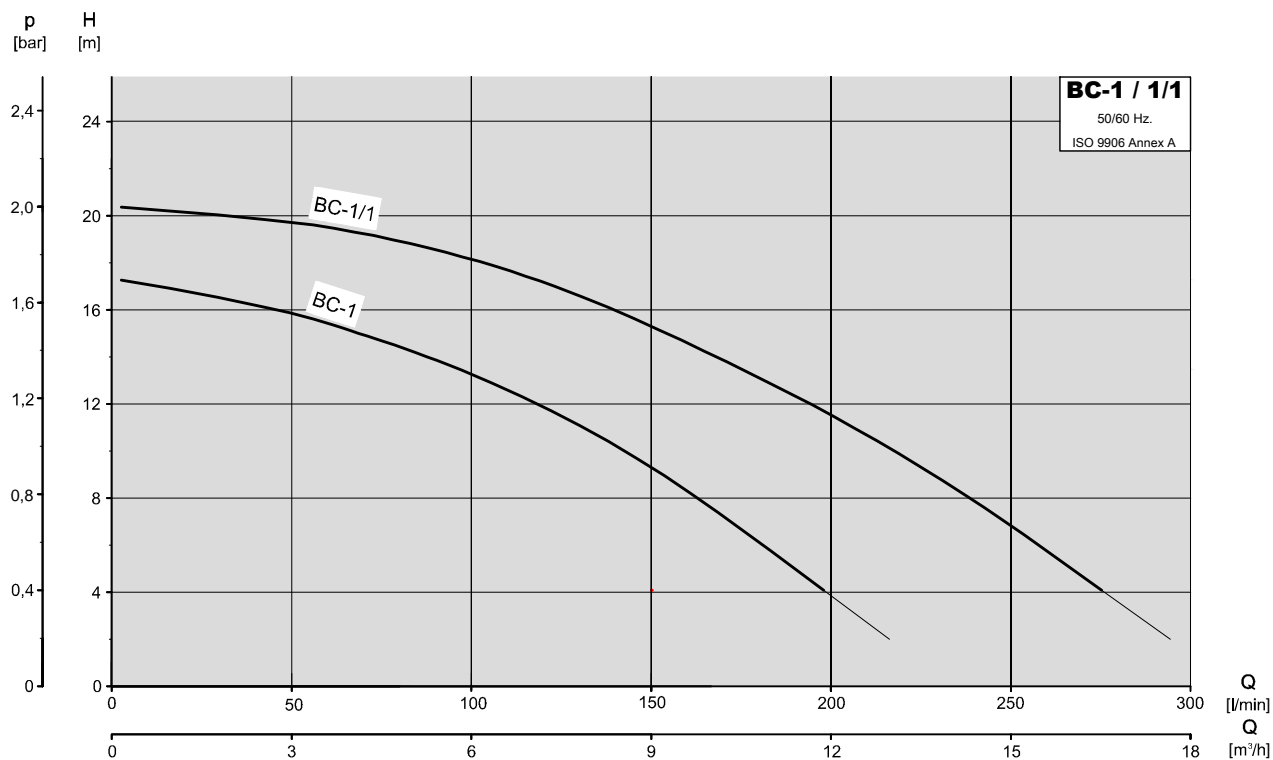
Modelo / Type	Potencia / Rated power [kW]	Voltaje / Rated voltage Δ/Y [V]	Frecuencia / Rated Frequency [Hz]	Consumo / Rated current Δ/Y [A]	Velocidad / Rated speed [rpm]
BC-1	0,75	230 / 400	50	2,90 / 1,68	2870
	0,90	265 / 460	60	2,90 / 1,68	3440
BC-1/1	1,10	230 / 400	50	4,10 / 2,37	2870
	1,35	265 / 460	60	4,10 / 2,37	3440



CMI, S.A.

# BC-1-1/1

## Curvas características / Characteristic curves



Modelo / Type	Presión de salida p [bar], volumen Q [l/min] / Output pressure p [bar], volume Q [l/min]		
	0,5	1	1,5
BC-1	190	140	60
BC-1/1	260	215	140

# BC-2-3

## Datos técnicos / Technical data

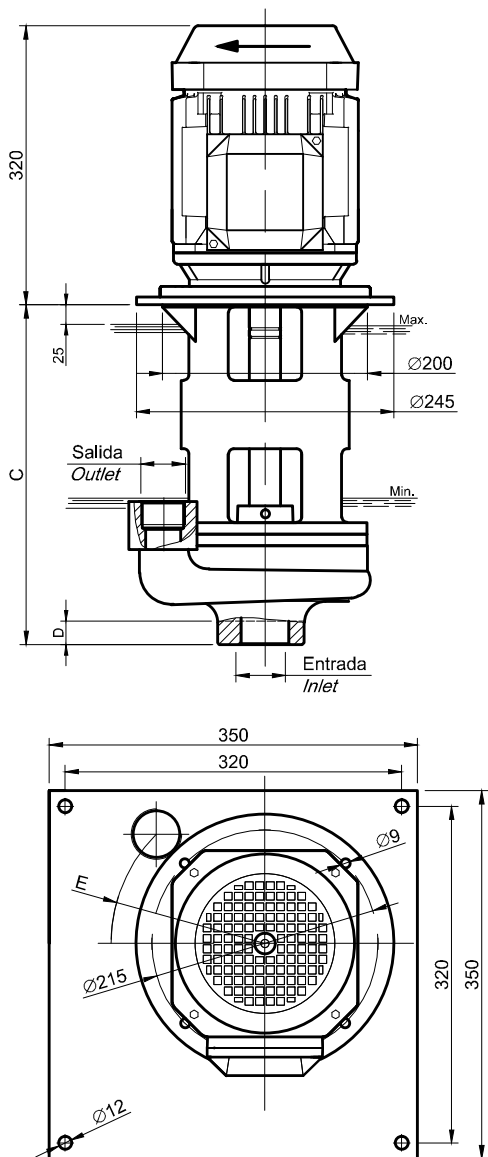


Fig. 1

### APLICACIONES / APPLICATIONS

- Maquinaria en la que la herramienta de corte requiera un caudal elevado con cierta presión / Machinery which require a large volume with appreciable pressure.
- Trasiego de líquido entre depósitos / General liquid transfer.
- Sistemas de refrigeración / Cooling systems.
- Sistemas de filtrado / Filtering systems.
- Aplicación específica en maquinaria de corte de vidrio / Transferring of the grinding water in the glass industries.

### ESPECIFICACIONES / SPECIFICATIONS

#### Bomba / Pump

- Adecuada para trasegar taladrina y/o aceite de corte con lodo o viruta / Suitable for transferring cutting oil with mud or particles.
- La bomba permite trabajar en vacío / The pump allows empty work.
- Se puede instalar un tubo en la entrada para extender la longitud de la caña / The pump can be lengthen adding an additional pipe in the inlet.
- En caso de no ser necesario y bajo pedido, el tetón roscado de entrada de líquido puede suprimirse (ver cota D) / If necessary, on request, the inlet hat can be shortened (measurement D).
- Opcionalmente se puede servir con chapa adicional (Fig. 1) / The pump can be supplied with mounting plate (Fig. 1).

#### Motor / Motor

- Protección IP 55 / IP 55 protection.
- Aislamiento Clase F / Class F insulation.
- Bajo demanda, se pueden suministrar motores con aislamientos superiores (Clase H) / On request pump can be supplied a motor with higher insulation class (Class H).
- De acuerdo a la normativa EN 60034-1 / Performances according to EN 60034-1.

### Datos bomba centrífuga / Centrifugal pump data

Modelo / Type	Q [l/min]	H [m]	Dimensiones / Dimensions [mm]			Rosca / Thread [Gas]		Peso neto / Net weight [kg]	Nivel de ruido / Noise level [dB]
			C	D	E	Entrada / Inlet	Salida / Outlet		
BC-2	180	20	314 - 414 - 670	26,5	146	1 1/2"	1 1/4"	45 - 54	66 - 69
BC-3	230	20	314 - 414 - 670	28,5	178	1 1/2"	1 1/2"	45 - 55	66 - 69

### Datos eléctricos / Electrical data

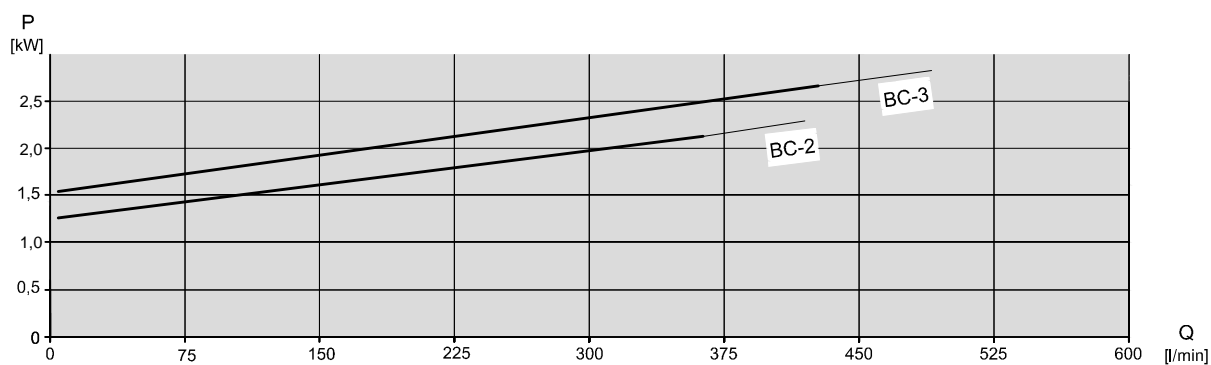
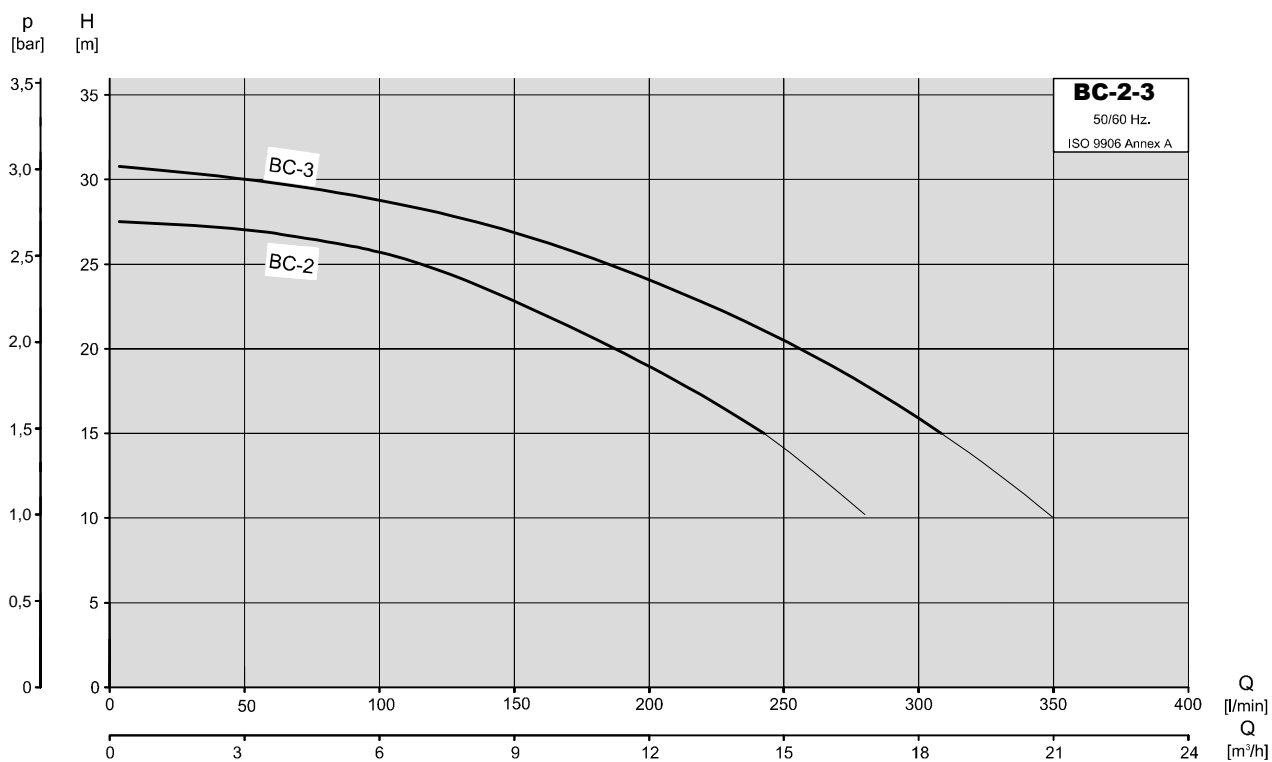
Modelo / Type	Potencia / Rated power [kW]	Voltaje / Rated voltage Δ/Y [V]	Frecuencia / Rated Frequency [Hz]	Consumo / Rated current Δ/Y [A]	Velocidad / Rated speed [rpm]
BC-2	1,50	230 / 400	50	5,2 / 3,0	2900
	1,50	460	60	2,6	3500
BC-3	2,20	230 / 400	50	7,6 / 4,4	2900
	2,20	460	60	3,7	3500



CMI, S.A.

# BC-2-3

## Curvas características / Characteristic curves

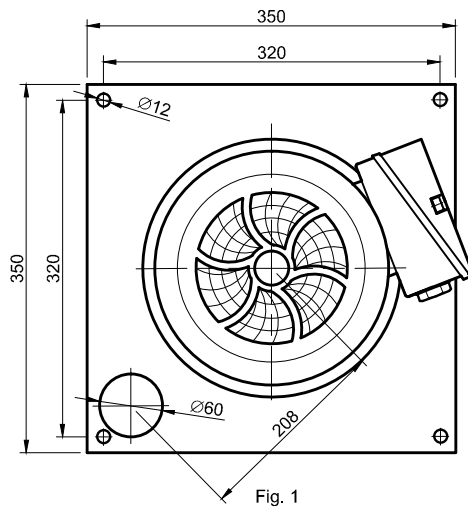
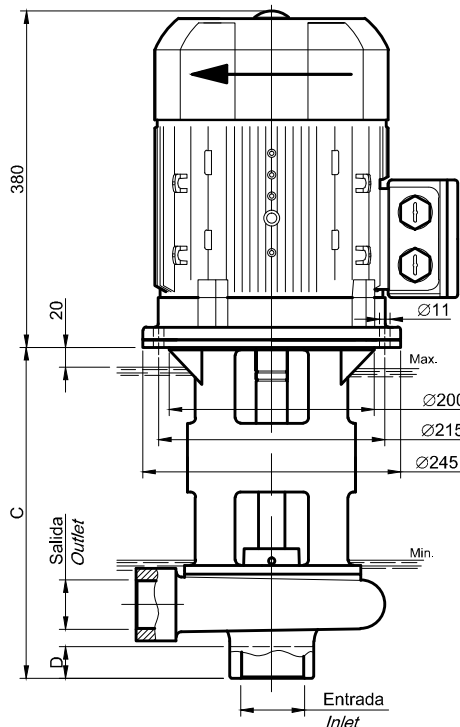


Modelo / Type	Presión de salida p [bar], volumen Q [l/min] / Output pressure p [bar], volume Q [l/min]		
	1	2	3
BC-2	290	180	-
BC-3	325	230	18



# BC-4

## Datos técnicos / Technical data



### APLICACIONES / APPLICATIONS

- Maquinaria en la que la herramienta de corte requiera un caudal elevado con cierta presión / Machinery which require a large volume with appreciable pressure.
- Trasiego de líquido entre depósitos / General liquid transfer.
- Sistemas de refrigeración / Cooling systems.
- Sistemas de filtrado / Filtering systems.
- Aplicación específica en maquinaria de corte de vidrio / Transferring of the grinding water in the glass industries.

### ESPECIFICACIONES / SPECIFICATIONS

#### Bomba / Pump

- Adecuada para trasegar taladrina y/o aceite de corte con lodo o viruta / Suitable for transferring cutting oil with mud or particles.
- Se puede instalar un tubo en la entrada para extender la longitud de la caña / The pump can be lengthen adding an additional pipe in the inlet.
- En caso de no ser necesario y bajo pedido, el tetón roscado de entrada de líquido puede suprimirse (ver cota D) / If necessary, on request, the inlet hat can be shortened.
- Opcionalmente se puede servir con chapa adicional (Fig. 1) / The pump can be supplied with mounting plate (Fig. 1).

#### Motor / Motor

- Protección IP 55 / IP 55 protection.
- Aislamiento Clase F / Class F insulation.
- Bajo demanda, se pueden suministrar motores con aislamientos superiores (Clase H) / On request pump can be supplied a motor with higher insulation class (Class H).
- De acuerdo a la normativa EN 60034-1 / Performances according to EN 60034-1.

### Datos bomba centrífuga / Centrifugal pump data

Modelo / Type	Q [l/min]	H [m]	Dimensiones / Dimensions [mm]		Rosca / Thread [Gas]		Peso neto / Net weight [kg]	Nivel de ruido / Noise level [dB]
			C	D	Entrada / Inlet	Salida / Outlet		
BC-4	500	20	314 - 414 - 670	30	2"	1 1/2"	50 - 60	76

### Datos eléctricos / Electrical data

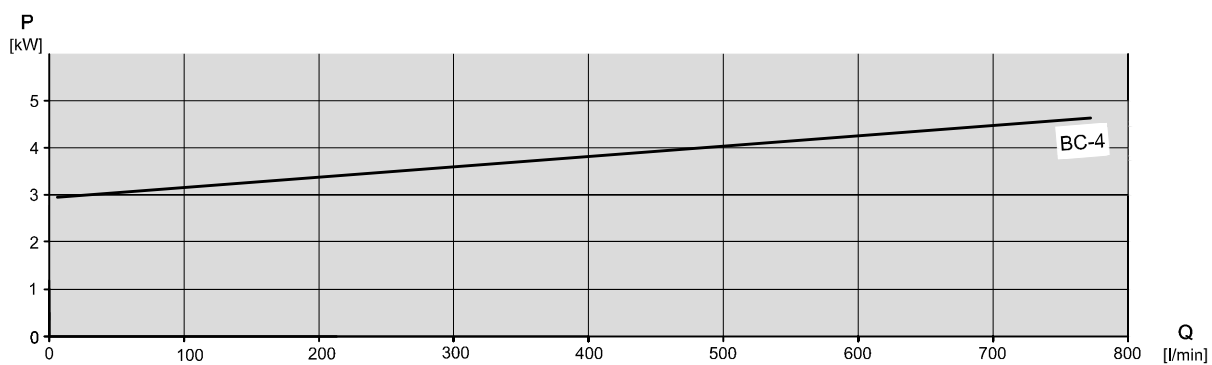
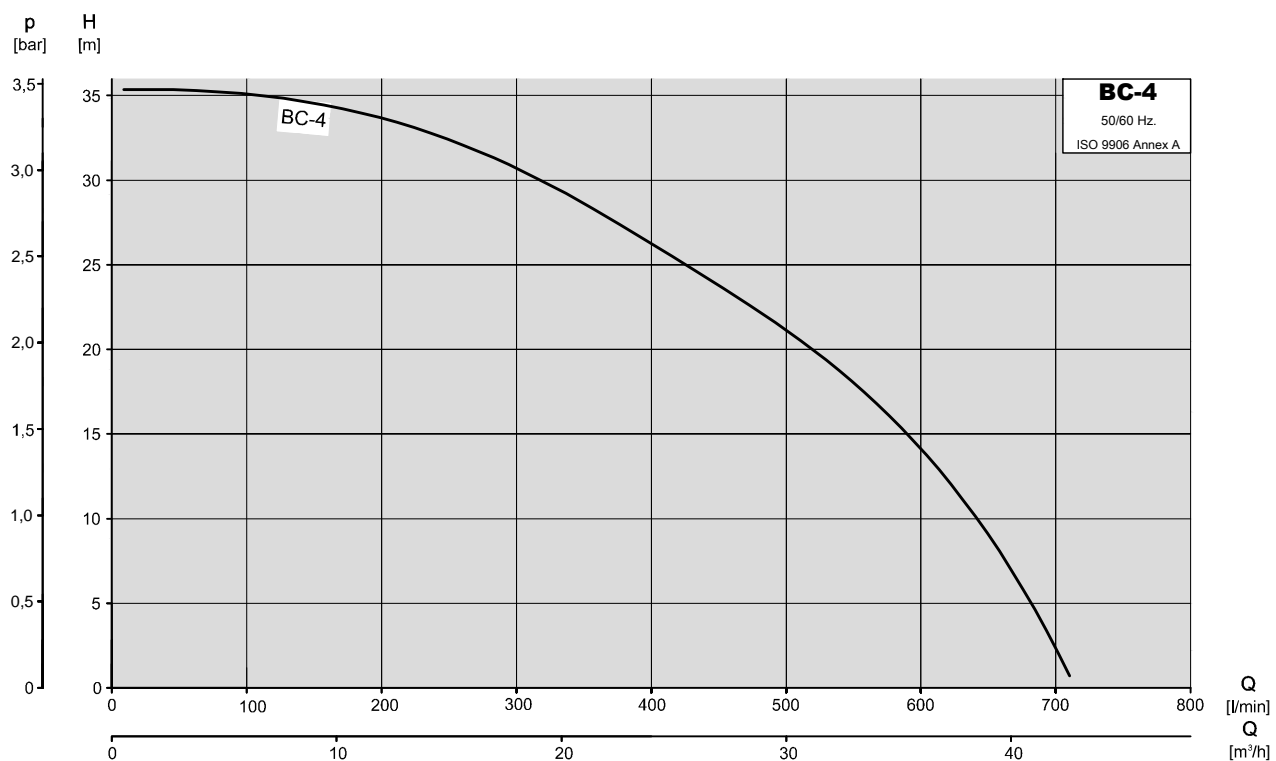
Modelo / Type	Potencia / Rated power [kW]	Voltaje / Rated voltage Δ/Y [V]	Frecuencia / Rated Frequency [Hz]	Consumo / Rated current Δ/Y [A]	Velocidad / Rated speed [rpm]
BC-4	4,00	230 / 400	50	12,7 / 7,3	2950
	4,55	460	60	7,3	3550



CMI, S.A.

# BC-4

## Curvas características / Characteristic curves

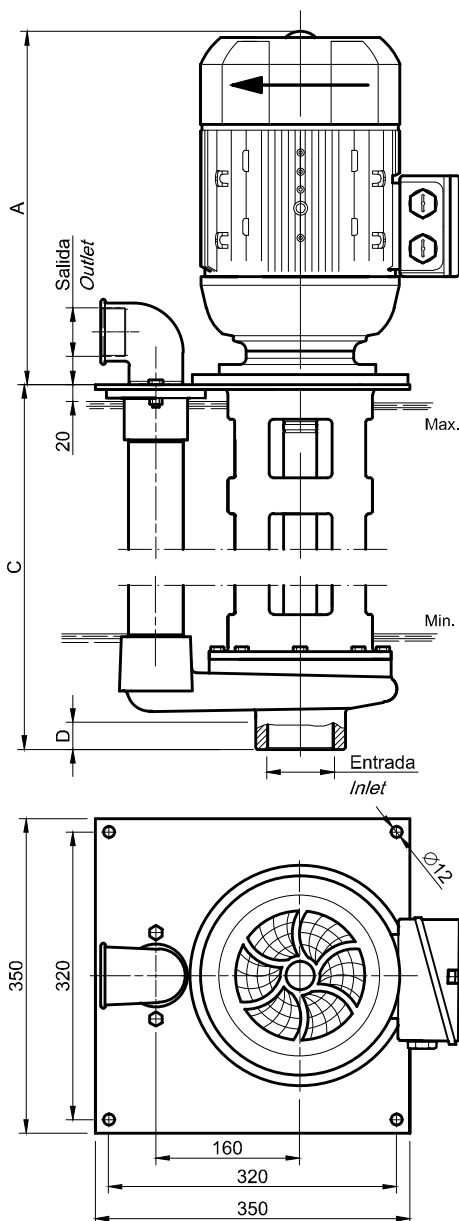


Modelo / Type	Presión de salida $p$ [bar], volumen $Q$ [l/min] / Output pressure $p$ [bar], volume $Q$ [l/min]		
	1	2	3
BC-4	640	500	300



# BC-5-6

## Datos técnicos / Technical data



### APLICACIONES / APPLICATIONS

- Maquinaria en la que la herramienta requiera un caudal muy elevado con cierta presión / Machinery which require a high volume with appreciable pressure.
- Trasiego de líquido entre depósitos / General liquid transfer.
- Sistemas de refrigeración / Cooling systems.
- Sistemas de filtrado / Filtering systems.
- Aplicación específica en maquinaria de corte de vidrio / Transferring of the grinding water in the glass industries.

### ESPECIFICACIONES / SPECIFICATIONS

#### Bomba / Pump

- Adecuada para trasegar taladrina y/o aceite de corte con lodo o viruta / Suitable for transferring cutting oil with mud or particles.
- Se puede instalar un tubo en la entrada para extender la longitud de la caña / The pump can be lengthen adding an additional pipe in the inlet.
- En caso de no ser necesario y bajo pedido, el tetón roscado de entrada de líquido puede suprimirse (ver cota D) / If necessary, on request, the inlet hat can be shortened.
- La bomba se sirve completa, con chapa y con salida superior / The pump supplied with mounting plate and outlet tube.
- Opcionalmente y bajo pedido se puede servir en chapa de otras dimensiones / On request, it can be supplied with different dimensions plate.

#### Motor / Motor

- Protección IP 55 / IP 55 protection.
- Aislamiento Clase F / Class F insulation.
- Bajo demanda, se pueden suministrar motores con aislamientos superiores (Clase H) / On request pump can be supplied a motor with higher insulation class (Class H).
- De acuerdo a la normativa EN 60034-1 / Performances according to EN 60034-1.
- Eficiencia IE3 / UL / CSA, de acuerdo a la legislación vigente de cada país / IE3 / UL / CSA efficiency, according to the current legislation of each country.

### Datos bomba centrífuga / Centrifugal pump data

Modelo / Type	Q [l/min]	H [m]	Dimensiones / Dimensions [mm]			Rosca / Thread [Gas]		Peso neto / Net weight [kg]	Nivel de ruido / Noise level [dB]
			A	C	D	Entrada / Inlet	Salida / Outlet		
BC-5	750	20	460	414 - 670	30	2 1/2"	2"	80 - 90	76
BC-6	925	20	500	414 - 670	30	2 1/2"	2"	95 - 105	76

### Datos eléctricos / Electrical data

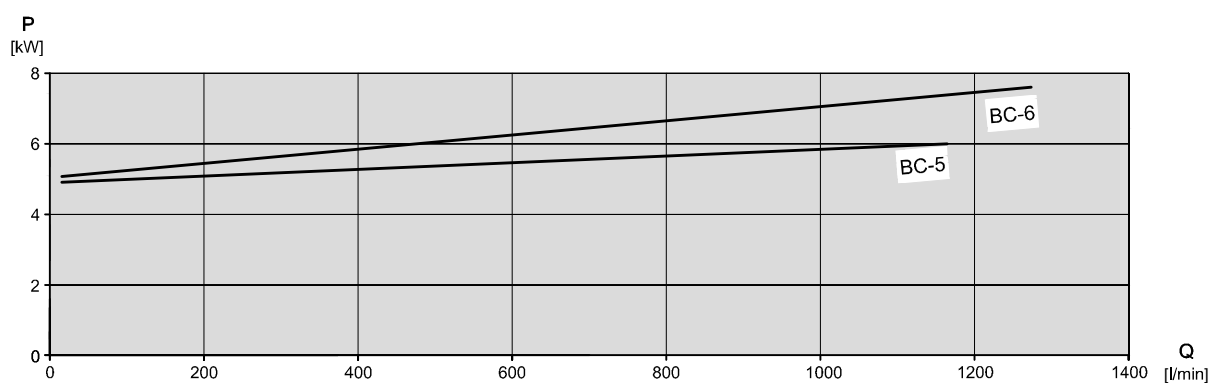
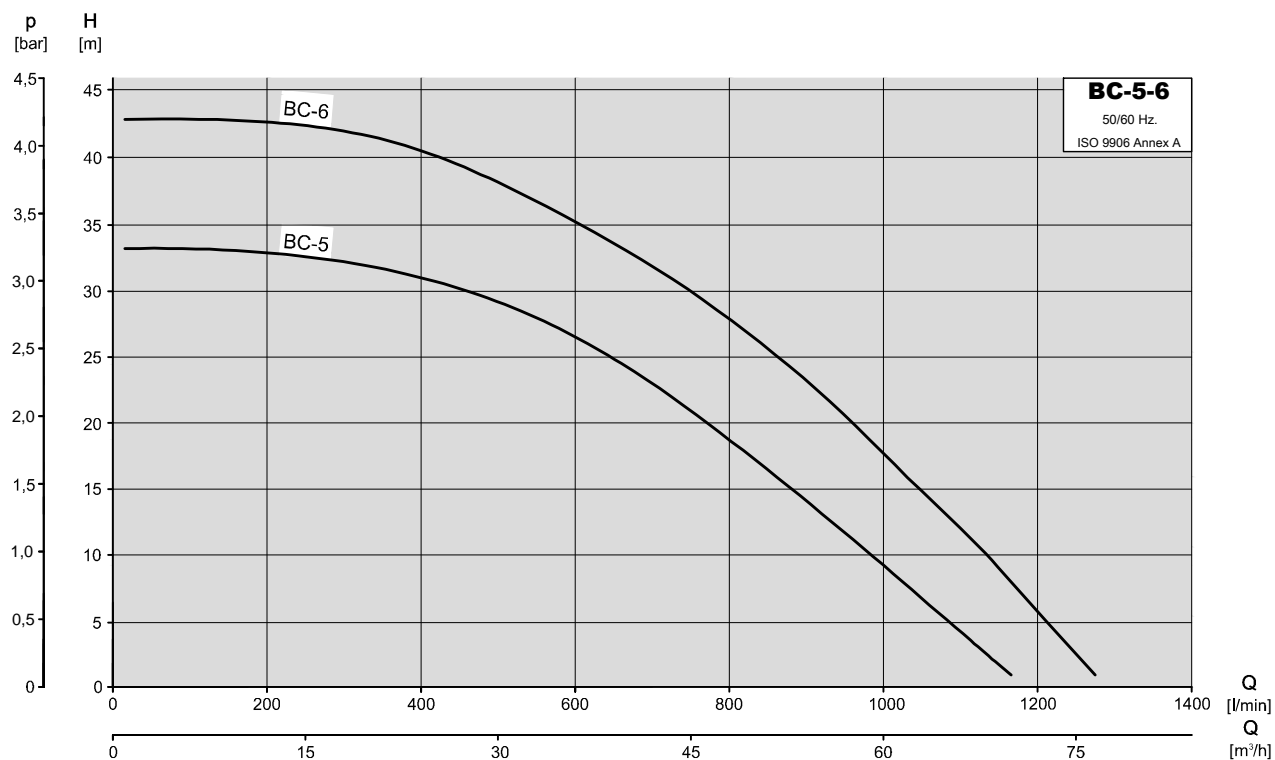
Modelo / Type	Potencia / Rated power [kW]	Voltaje / Rated voltage Δ/Y [V]	Frecuencia / Rated Frequency [Hz]	Consumo / Rated current Δ/Y [A]	Velocidad / Rated speed [rpm]
BC-5	5,50	400 / 690	50	9,9 / 5,7	2950
	6,30	460	60	9,8	3550
BC-6	7,50	400 / 690	50	13,1 / 7,6	2950
	8,60	460	60	13,0	3550



CMI, S.A.

# BC-5-6

## Curvas características / Characteristic curves



Modelo / Type	Presión de salida p [bar], volumen Q [l/min] / Output pressure p [bar], volume Q [l/min]			
	1	2	3	4
BC-5	950	750	425	-
BC-6	1100	925	700	250