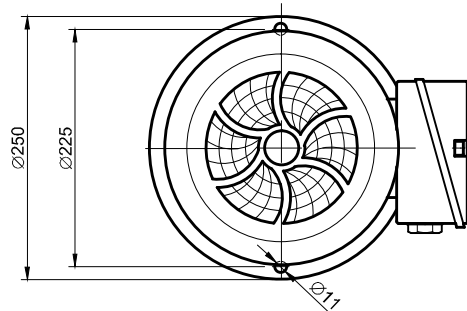
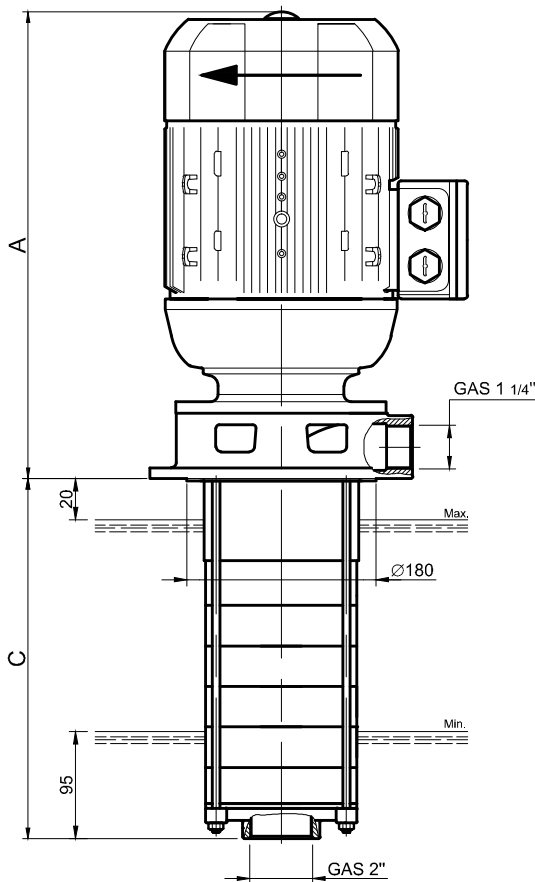


BCM-2

Datos técnicos / Technical data



APLICACIONES / APPLICATIONS

- Maquinaria diversa en la que la herramienta de corte requiera una presión elevada con un caudal elevado / Machinery which require a high pressure with high volume.
- Muy adecuado para uso en máquinas CNC / Very suitable for use in CNC machinery.
- Sistemas de refrigeración / Cooling systems.
- Sistemas de filtraje / Filtration systems.
- Apta para uso en maquinaria de corte de vidrio / Suitable for use in glass cutting machinery.

ESPECIFICACIONES / SPECIFICATIONS

Bomba / Pump

- Al disponer de cierre mecánico, el trabajo en vacío no está permitido / Empty work is not allowed because of the mechanical seal.
- Complementariamente a la longitud estándar, y bajo pedido, cada modelo se puede fabricar en longitudes superiores hasta BCM-2/14 (ver tabla adjunta) / On request, it is possible to provide each model on longer depths until BCM-2/14 (see attached table).

Motor / Motor

- Protección IP 55 / IP 55 protection.
- Aislamiento Clase F / Class F insulation.
- Bajo demanda, se pueden suministrar motores con aislamientos superiores (Clase H) / On request pump can be supplied with higher motor insulation class (Class H).
- De acuerdo a la normativa EN 60034-1 / Performances according to EN 60034-1.

Datos bomba centrífuga / Centrifugal pump data

Modelo / Type	Q [l/min]	H [m]	A [mm]	C [mm]	Peso neto / Net weight [kg]	Nivel de ruido / Noise level [dB]
BCM-2/3	100	45	335	210	34	64 - 68
BCM-2/5	100	70	435	271	61	64 - 69
BCM-2/7	100	110	525	346	67	65 - 70
BCM-2/10	100	160	555	460	77	65 - 73
BCM-2/12	100	190	535	535	92	66 - 75
BCM-2/14	100	220	535	610	100	67 - 78

Número de etapas / Number of stages	Modelo / Type						C [mm]
	BCM-2/3	BCM-2/5	BCM-2/7	BCM-2/10	BCM-2/12	BCM-2/14	
3	●						210
5	○	●					271
7	○	○	●				346
10	○	○	○	●			460
12	○	○	○	○	●		535
14	○	○	○	○	○	●	610

● Longitud estándar / Standard length
○ Longitud bajo pedido / Length on request

Datos eléctricos / Electrical data

Modelo / Type	Potencia / Rated power [kW]	Voltaje / Rated voltage Δ/Y [V]	Frecuencia / Rated Frequency [Hz]	Consumo / Rated current Δ/Y [A]	Velocidad / Rated speed [rpm]
BCM-2/3	2,20	230 / 400	50	7,6 / 4,4	2950
	2,20	460	60	3,7	3550
BCM-2/5	4,00	230 / 400	50	12,7 / 7,3	2950
	4,55	460	60	7,3	3550
BCM-2/7	5,50	400 / 690	50	9,9 / 5,7	2950
	6,30	460	60	9,8	3550
BCM-2/10	7,50	400 / 690	50	13,1 / 7,6	2950
	8,60	460	60	13,0	3550
BCM-2/12	9,20	400 / 690	50	17,7 / 10,2	2950
	9,20	460	60	14,6	3550
BCM-2/14	11,00	400 / 690	50	19,9 / 11,5	2950
	11,00	460	60	17,2	3550



CMI, S.A.

BCM-2

Curvas características / Characteristic curves

