

### APLICACIONES / APPLICATIONS

- Maquinaria en la que la herramienta de corte requiera una presión elevada con un caudal medio / alto / Machinery which require a high pressure with medium / high volume.
- Adecuada para uso en maquinas CNC / Very suitable for use in CNC machinery.
- Sistemas de refrigeración / Cooling systems.
- Sistemas de filtraje / Filtration systems.
- Apta para uso en maquinaria de corte de vidrio / Suitable for use in glass cutting machinery.

### ESPECIFICACIONES / SPECIFICATIONS

#### Bomba / Pump

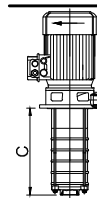
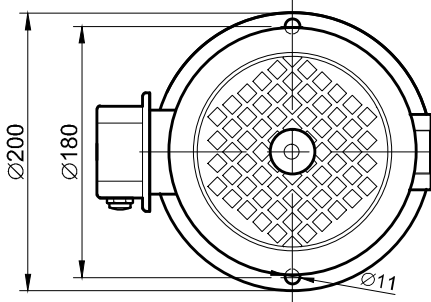
- Al disponer de cierre mecánico, el trabajo en vacío no está permitido / Empty work is not allowed because of the mechanical seal.
- Complementariamente a la longitud estandar, y bajo pedido, cada modelo se puede fabricar en longitudes superiores hasta BCM-12 (ver tabla adjunta) / On request, it is possible to provide each model on longer depths until BCM-12 (see attached table).
- Para uso exterior disponemos de los modelos SV y SH / For external uses models SV and SH are available.

#### Motor / Motor

- Protección IP 55 / IP 55 protection.
- Aislamiento Clase F / Class F insulation.
- Bajo demanda, se pueden suministrar motores con aislamientos superiores (Clase H) / On request pump can be supplied with higher motor insulation class (Class H).
- De acuerdo a la normativa EN 60034-1 / Performances according to EN 60034-1.

#### Datos bomba centrífuga / Centrifugal pump data

Modelo / Type	Q [l/min]	H [m]	A [mm]	C [mm]	Peso neto / Net weight [kg]	Nivel de ruido / Noise level [dB]
BCM-4	80	30	305	212 - 262	23	65 - 69
BCM-6	80	50	365	290	28	65 - 71
BCM-8	80	65	365	372	33	66 - 71
BCM-10	80	90	370	440	40	67 - 73
BCM-12	80	110	400	508	50	67 - 73



Número de etapas / Number of stages	Modelo / Type					C [mm]
	BCM-4	BCM-6	BCM-8	BCM-10	BCM-12	
4	●					212 - 262
6	○	●				290
8	○	○	●			372
10	○	○	○	●		440
12	○	○	○	○	●	508

● Longitud estándar / Standard length  
○ Longitud bajo pedido / Length on request

#### Datos eléctricos / Electrical data

Modelo / Type	Potencia / Rated power [kW]	Voltaje / Rated voltage Δ/Y [V]	Frecuencia / Rated Frequency [Hz]	Consumo / Rated current Δ/Y [A]	Velocidad / Rated speed [rpm]
BCM-4	1,10	230 / 400	50	4,10 / 2,37	2900
	1,35	265 / 460	60	4,10 / 2,37	3440
BCM-6	1,50	230 / 400	50	5,10 / 2,95	2900
	1,80	265 / 460	60	5,40 / 3,10	3440
BCM-8	2,20	230 / 400	50	7,45 / 4,30	2900
	2,64	265 / 460	60	8,25 / 4,75	3440
BCM-10	3,00	230 / 400	50	9,80 / 5,70	2900
	3,60	265 / 460	60	9,80 / 5,70	3440
BCM-12	4,00	230 / 400	50	12,50 / 7,20	2900
	4,60	265 / 460	60	12,50 / 7,20	3440



