

BCT-2-3

Datos técnicos / Technical data

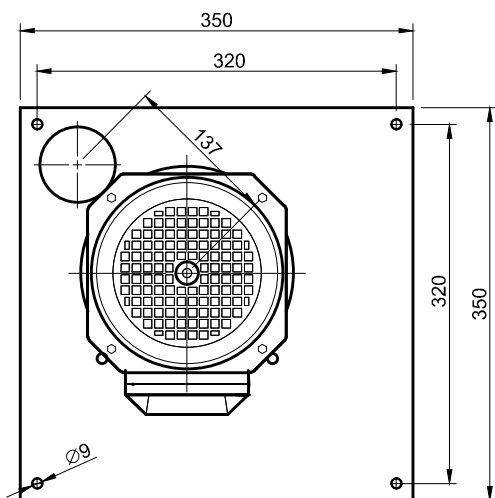
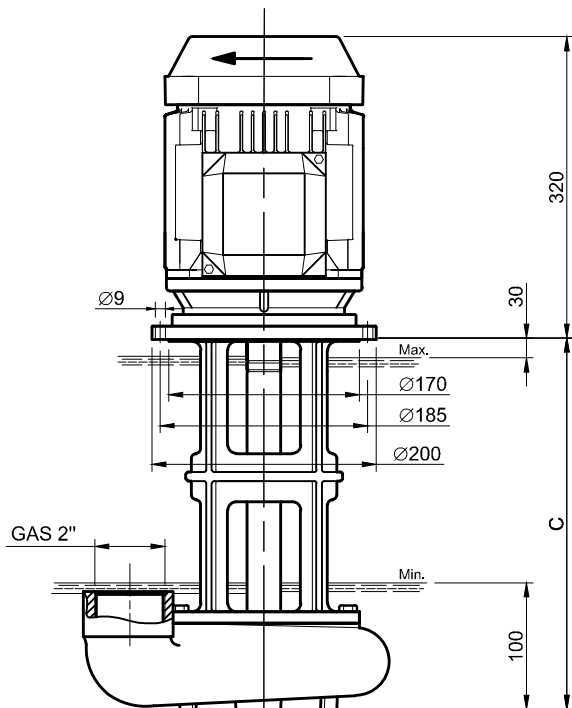


Fig 1

APLICACIONES / APPLICATIONS

- Maquinaria en la que se requiera una bomba específica para trasegar grandes cantidades de líquido, con o sin partículas / Machinery which require a specific pump for transferring large amounts of fluid, with or without particles.
- Trasego de líquido entre depósitos / General liquid transfer.
- Sistemas de refrigeración / Cooling systems.
- Sistemas de filtrado / Filtering systems.

ESPECIFICACIONES / SPECIFICATIONS

Bomba / Pump

- Adecuada para trasegar taladrina y/o aceite de corte con un elevado porcentaje de lodo o viruta / Suitable for transferring cutting oil with high percentage of mud or particles.
- La bomba permite trabajar en vacío / The pump allows empty work.
- El rodete succiona líquido tanto por su parte inferior como superior / The impeller suck out fluid from the bottom as top.
- Opcionalmente se puede servir con chapa adicional (Fig. 1) / The pump can be supplied with mounting plate (Fig. 1).

Motor / Motor

- Protección IP 55 / IP 55 protection.
- Aislamiento Clase F / Class F insulation.
- Bajo demanda, se pueden suministrar motores con aislamientos superiores (Clase H) / On request pump can be supplied a motor with higher insulation class (Class H).
- De acuerdo a la normativa EN 60034-1 / Performances according to EN 60034-1.

Datos bomba centrífuga / Centrifugal pump data

Modelo / Type	Q [l/min]	H [m]	Dimensiones / Dimensions [mm]	Peso neto / Net weight [kg]	Nivel de ruido / Noise level [dB]
			C		
BCT-2	400	5	330 - 400 - 592	32 - 38	66 - 70
BCT-3	600	5	338 - 408 - 600	34 - 40	66 - 71

Datos eléctricos / Electrical data

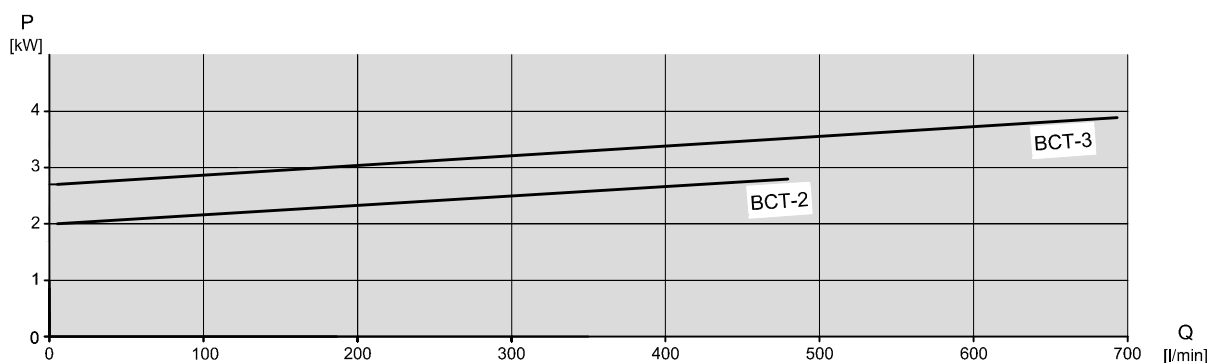
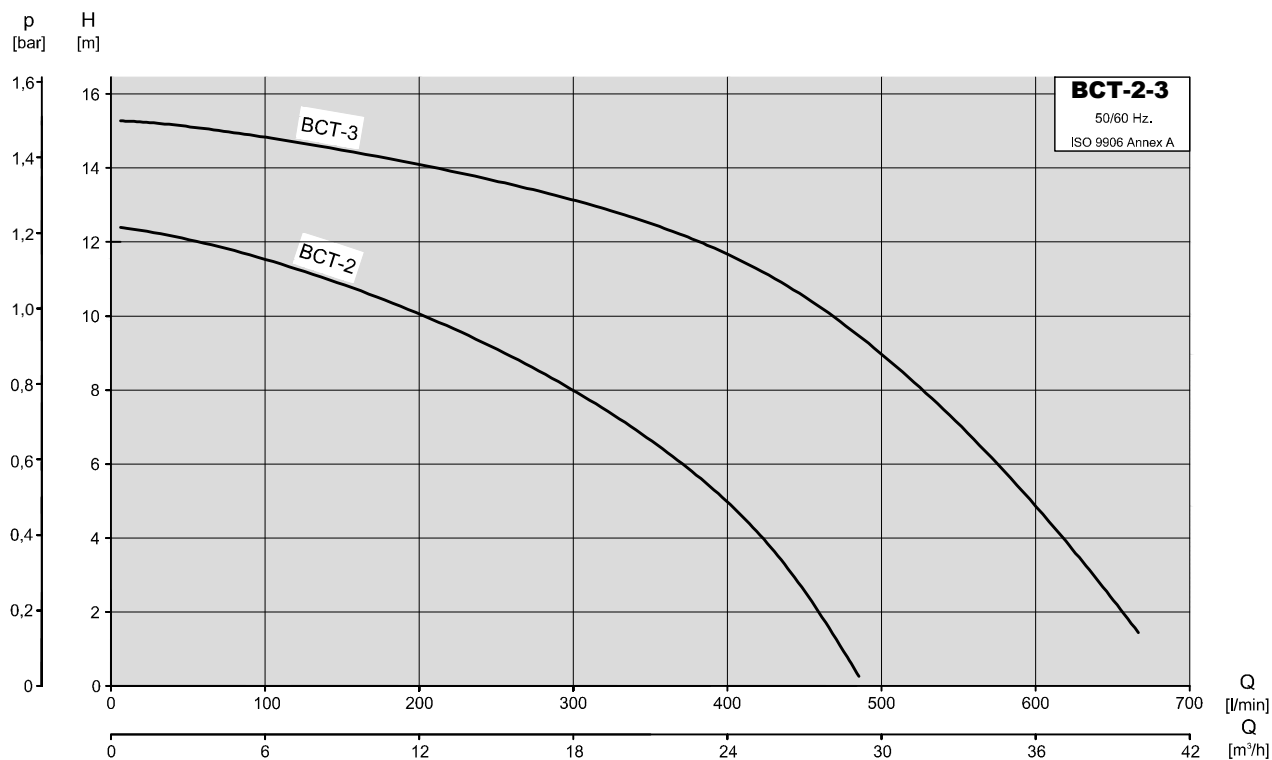
Modelo / Type	Potencia / Rated power [kW]	Voltaje / Rated voltage Δ/Y [V]	Frecuencia / Rated Frequency [Hz]	Consumo / Rated current Δ/Y [A]	Velocidad / Rated speed [rpm]
BCT-2	1,50	230 / 400	50	5,0 / 2,9	2900
	1,50	460	60	2,6	3500
BCT-3	2,20	230 / 400	50	7,6 / 4,4	2900
	2,20	460	60	3,7	3500



CMI, S.A.

BCT-2-3

Curvas características / Characteristic curves



Modelo / Type	Presión de salida p [bar], volumen Q [l/min] / Output pressure p [bar], volume Q [l/min]		
	0,5	1	1,5
BCT-2	400	290	-
BCT-3	600	325	275

