

Fig. 1

APLICACIONES / APPLICATIONS

- Maquinaria CNC / CNC machine tools.
- Tornos y fresadoras equipadas con torreta / Milling and turning machinery with thru tool cooling system.
- Sistemas de refrigeración hidráulica / Cooling systems.
- Sistemas de filtraje / Filtering systems.

ESPECIFICACIONES / SPECIFICATIONS

Bomba / Pump

- Requiere líquido limpio / Filtered fluid required.
- Se admite el bombeo de partículas de hasta 0,3 mm como máximo / Fluids with particles up to 0,3 mm can be pumped.
- La bomba se encuentra equipada con un casquillo de cierre no hermético que permite su trabajo en vacío / The pump is equipped with non-hermetic fastener bearing ring which allows work without liquid.
- Opcionalmente se puede servir con el filtro instalado (Fig. 1) / On request, the pump can be supplied with the filter (Fig. 1).
- Para evitar salpicaduras, aconsejamos su funcionamiento con la parte de la bomba cubierta / To avoid splashing, the liquid level should be above pump casing. (1)

Motor / Motor

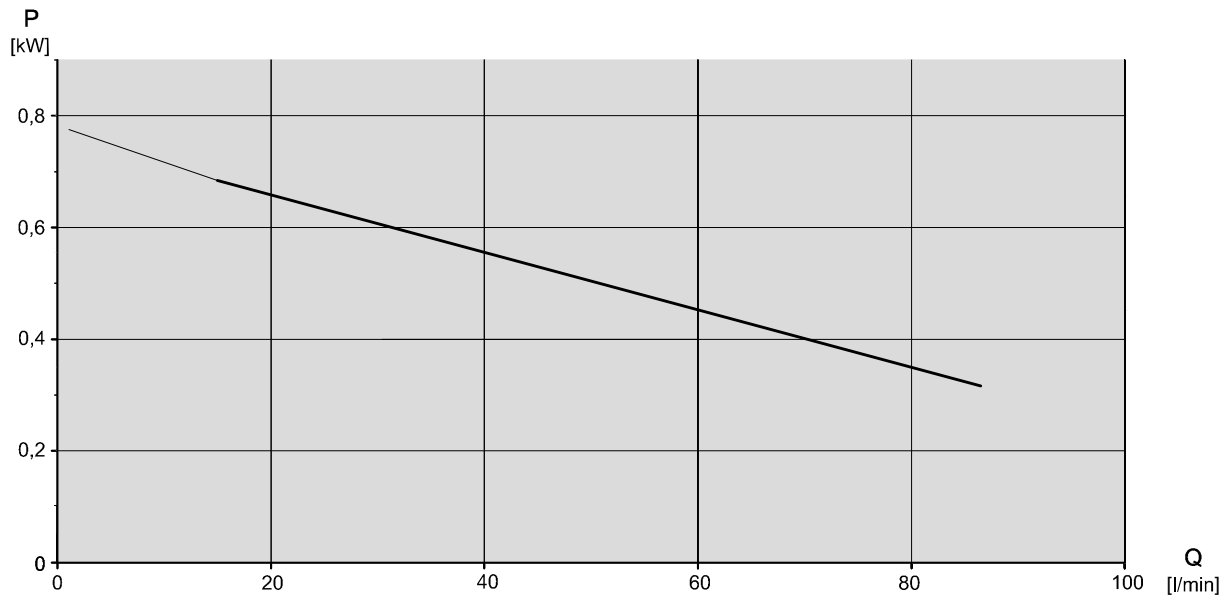
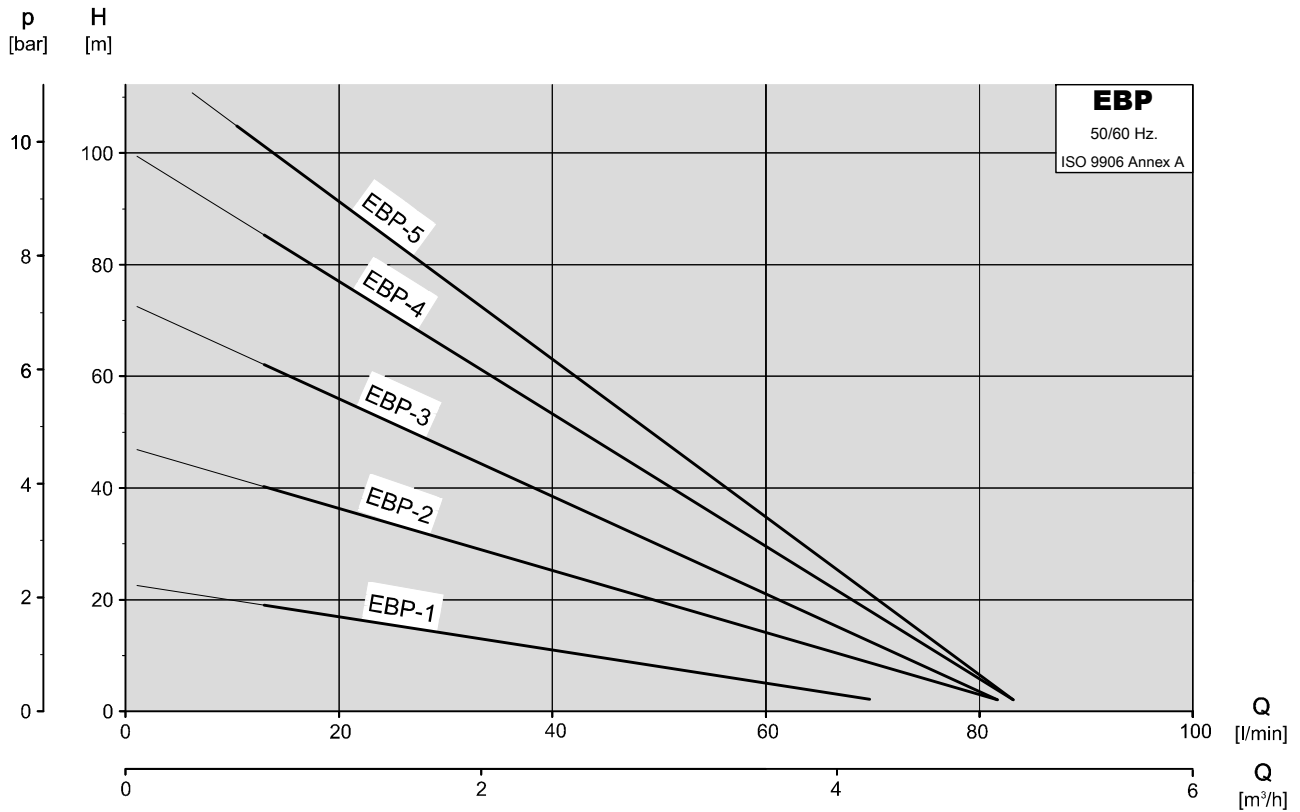
- Protección IP 55 / IP 55 protection.
- Aislamiento Clase F / Class F insulation.
- Bajo demanda, se pueden suministrar motores con aislamientos superiores (Clase H) / On request pump can be supplied a motor with higher insulation class (Class H).
- De acuerdo a la normativa EN 60034-1 / Performances according to EN 60034-1.

Datos bomba periférica / Peripheral pump data

Modelo / Type	Q [l/min]	H [m]	Dimensiones / Dimensions [mm]		Peso neto / Net weight [kg]	Nivel de ruido / Noise level [dB]
			A	C		
EBP-1	20	17	250	175	12,0	67-70
EBP-2	20	35	280	210	18,0	67-70
EBP-3	20	50	325	235	20,5	67-70
EBP-4	20	70	350	270	25,0	67-71
EBP-5	20	85	360	295	29,0	67-71

Datos eléctricos / Electrical data

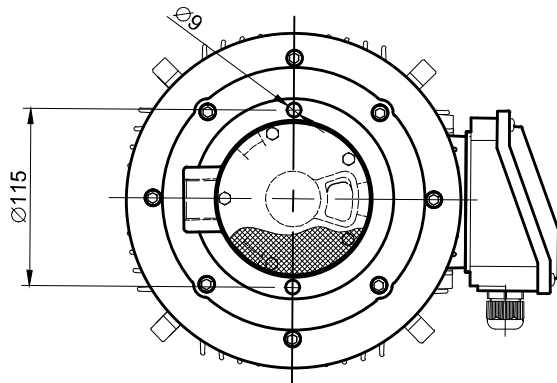
Modelo / Type	Potencia / Rated power [kW]	Voltaje / Rated voltage Δ/Y [V]	Frecuencia / Rated Frequency [Hz]	Consumo / Rated current Δ/Y [A]	Velocidad / Rated speed [rpm]
EBP-1	0,55	230 / 400	50	2,80 / 1,62	2850
	0,55	265 / 460	60	2,16 / 1,24	3440
EBP-2	1,10	230 / 400	50	4,00 / 2,30	2850
	1,32	265 / 460	60	4,50 / 2,60	3440
EBP-3	1,50	230 / 400	50	5,20 / 3,00	2850
	1,80	265 / 460	60	5,40 / 3,10	3440
EBP-4	2,20	230 / 400	50	7,60 / 4,40	2850
	2,64	265 / 460	60	7,60 / 4,40	3440
EBP-5	3,00	230 / 400	50	9,70 / 5,59	2850
	3,60	265 / 460	60	9,70 / 5,59	3440



Modelo / Type	Presión de salida p [bar], volumen Q [l/min] / Output pressure p [bar], volume Q [l/min]						
	0	1	2	4	6	8	10
EBP-1	78	45	8	-			
EBP-2	85	65	50	12	-		
EBP-3	85	73	60	35	15	-	
EBP-4	87	78	70	50	35	15	-
EBP-5	87	82	74	58	45	30	15

EBP-7

Datos técnicos / Technical data



APLICACIONES / APPLICATIONS

- Maquinaria CNC / CNC machine tools.
- Tornos y fresadoras equipadas con torreta / Milling and turning machinery with thru tool cooling system.
- Sistemas de refrigeración hidráulica / Cooling systems.
- Sistemas de filtraje / Filtering systems.

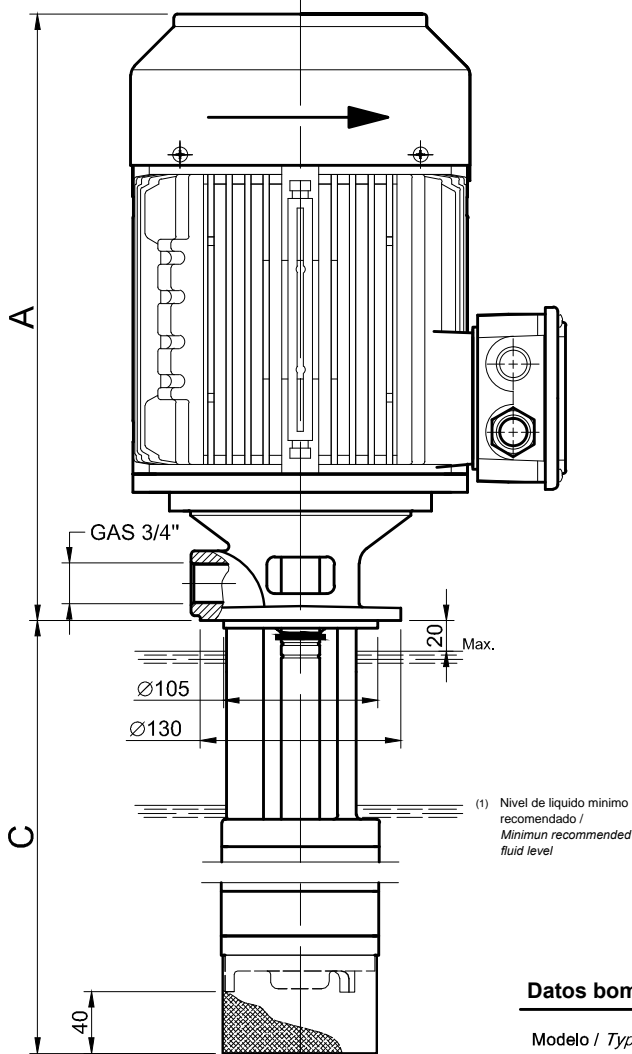
ESPECIFICACIONES / SPECIFICATIONS

Bomba / Pump

- Requiere líquido limpio / Filtered fluid required.
- Se admite el bombeo de partículas de hasta 0,3 mm como máximo / Fluids with particles up to 0,3 mm can be pumped.
- Al disponer de cierre mecánico, el trabajo en vacío no está permitido / Empty work is not allowed because of the mechanical seal.
- Para evitar la entrada de partículas, la bomba se sirve con el filtro instalado / The pump is served with the filter to prevent the entry of particles.
- Para evitar salpicaduras, aconsejamos su funcionamiento con la parte de la bomba cubierta / To avoid splashing, the liquid level should be above pump casing. (1)

Motor / Motor

- Protección IP 55 / IP 55 protection.
- Aislamiento Clase F / Class F insulation.
- Bajo demanda, se pueden suministrar motores con aislamientos superiores (Clase H) / On request pump can be supplied a motor with higher insulation class (Class H).
- De acuerdo a la normativa EN 60034-1 / Performances according to EN 60034-1.



Datos bomba periférica / Peripheral pump data

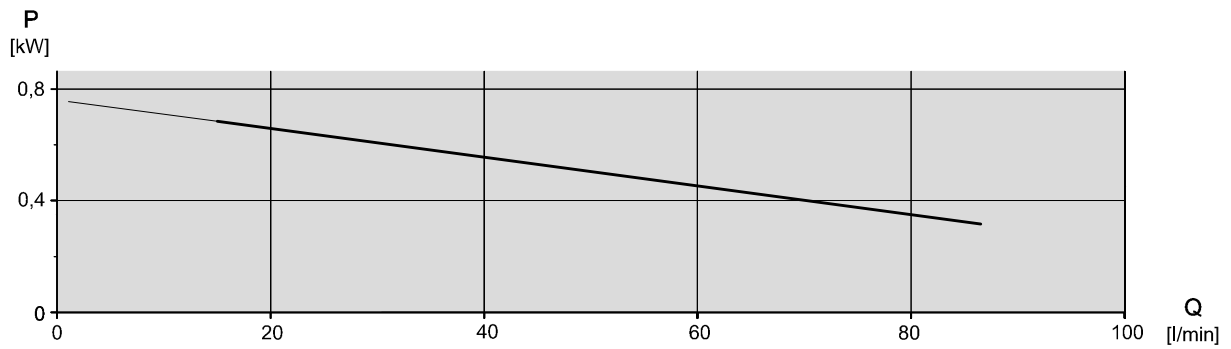
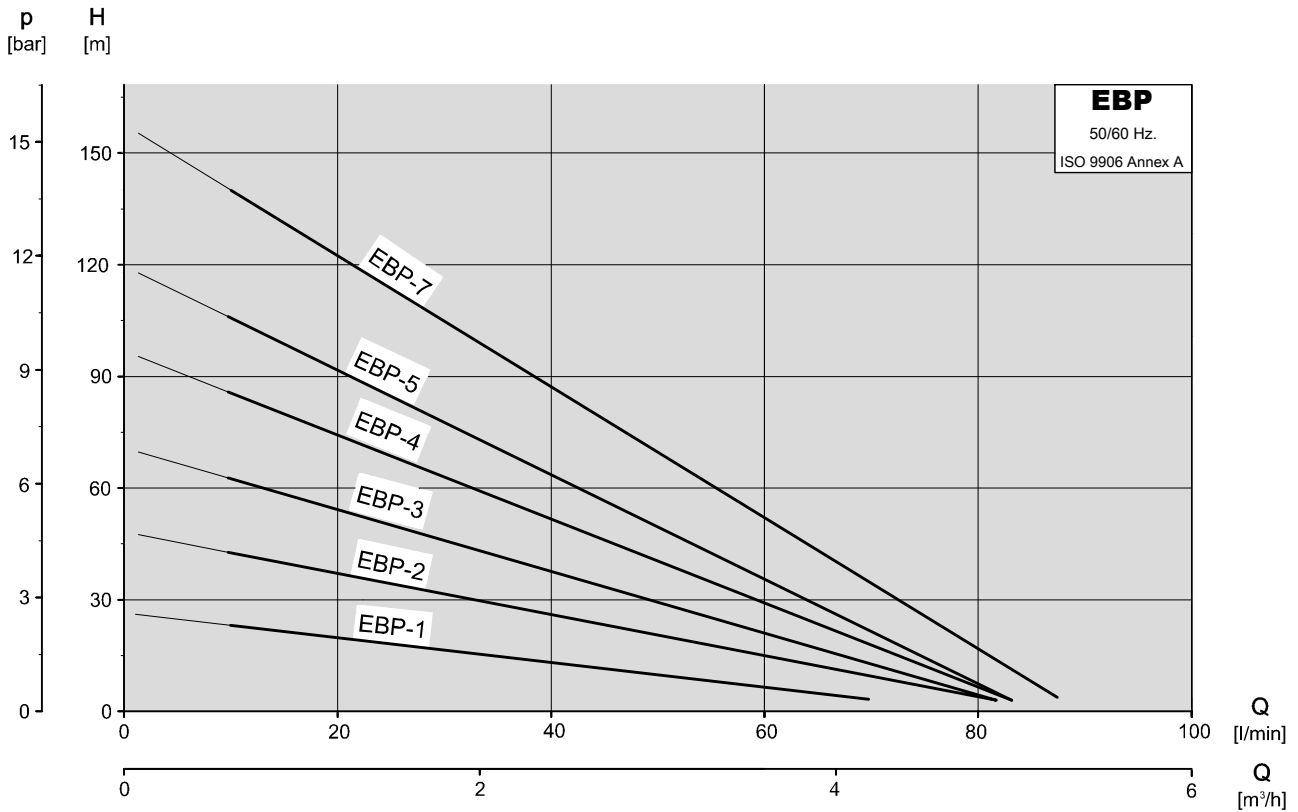
Modelo / Type	Q [l/min]	H [m]	Dimensiones / Dimensions [mm]		Peso neto / Net weight [kg]	Nivel de ruido / Noise level [dB]
			A	C		
EBP-7	20	120	400	395	35,0	67-71

Datos eléctricos / Electrical data

Modelo / Type	Potencia / Rated power [kW]	Voltaje / Rated voltage Δ/Y [V]	Frecuencia / Rated Frequency [Hz]	Consumo / Rated current Δ/Y [A]	Velocidad / Rated speed [rpm]
EBP-7	4,00	230 / 400	50	12,5 / 7,23	2850
	4,60	265 / 460	60	12,5 / 7,23	3440



CMI, S.A.



Modelo / Type	Presión de salida p [bar], volumen Q [l/min] / Output pressure p [bar], volume Q [l/min]								
	0	1	2	4	6	8	10	12	14
EBP-1	78	45	8	-					
EBP-2	85	65	50	12	-				
EBP-3	85	73	60	35	15	-			
EBP-4	87	78	70	50	35	15	-		
EBP-5	87	82	74	58	45	30	15	-	
EBP-7	89	82	75	65	53	43	30	20	10