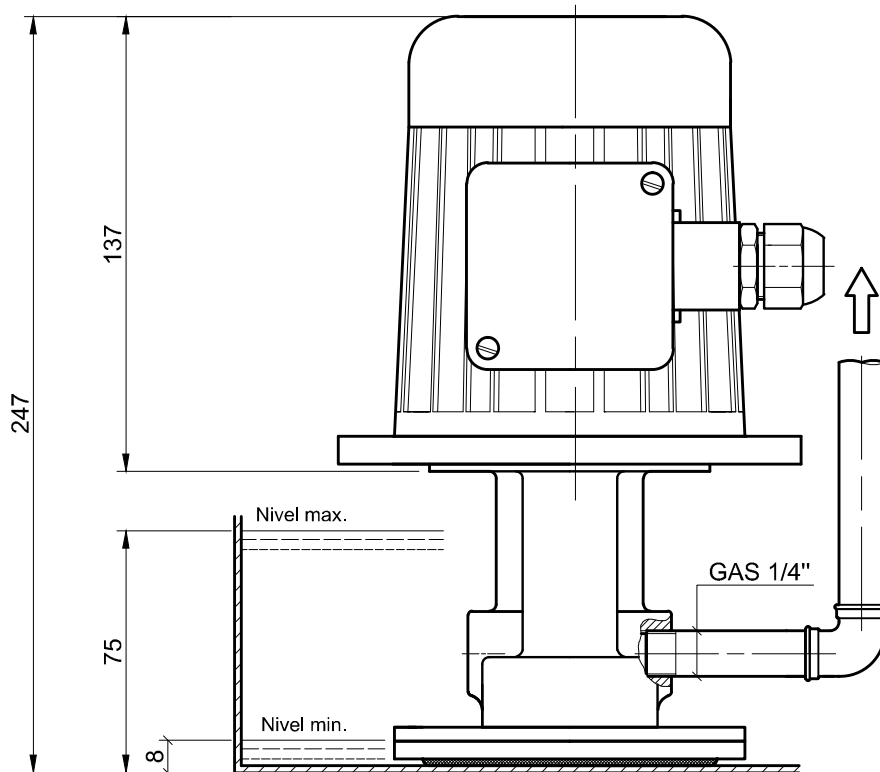


MB-E B

Datos técnicos



DESCRIPCIÓN

Las bombas de engranajes del Tipo MB-E B han sido especialmente diseñadas para la recogida de aceites en bandeja donde la profundidad de aceite es mínima.

CARACTERÍSTICAS

Estos grupos electro-bomba están compuestos por dos partes fundamentales, por un lado, el motor trifásico asíncrono, y por otro lado una pequeña bomba de engranajes de alta calidad y fiabilidad.

La aspiración se realiza la parte inferior de la bomba, donde se halla una malla filtrante, que es conveniente limpiar cada 100 horas de trabajo en condiciones normales, o incluso antes en condiciones de gran suciedad.

Esta bomba está equipada con cierre mecánico. Por este motivo, es importante que su uso sea solo cuando haya líquido en la bandeja.

Datos electrobomba de engranajes

Modelo	Q [l/min]	H [m]	Peso neto [kg]	Nivel de ruido [dB]
MB-E B	1	1	5,5	58 - 62

Datos eléctricos

Modelo	Potencia [kW]	Voltaje [V]	Frecuencia [Hz]	Consumo [A]	Velocidad [rpm]
MB-E B	0,08	230 / 400	50	0,44 / 0,25	1450
	0,08	460	60	0,25	1750



CMI, S.A.